

Datenblatt:

SF-40-800-01

Der **SuperFlow** Pneumatikbalancer ist ein Handhabungsgerät zum Heben, Halten und Bewegen von Lasten.

Je nach Baugröße des integrierten Hubzylinders bietet der SuperFlow bis zu **350 kg Traglast**.

Durch die integrierte Pneumatiksteuerung wird die Last in einen Schwebезustand versetzt und kann mit geringstem Kraftaufwand feinfühlig im Raum bewegt und positioniert werden.

Der Bediener führt die schwebende Last am Bedienungshandlauf und kontrolliert selbst die Position und die Geschwindigkeit der Last und das ohne Betätigung von Bedienelementen und mit geringstem Kraftaufwand.

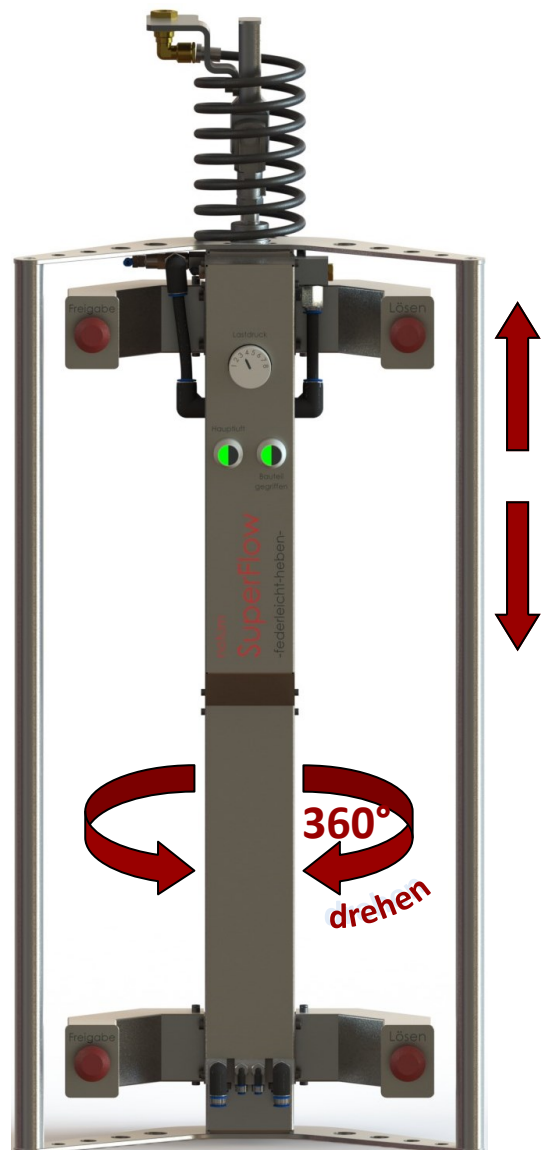
Der Pneumatikbalancer **SuperFlow** besteht aus einem kompakten und gewichtsoptimierten Grundgerät. Aufgrund des geringen Eigengewichts und der Leichtlauf Eigenschaften bietet er eine sehr hohe Ergonomie und Bedienerfreundlichkeit.

Durch die redundanten (Bedientasten oben und unten) und höhenverstellbaren Bedienelemente ermöglicht das Gerät eine **ergonomische Lastführung** in aufrechter und rückschonender Körperhaltung. Der Bedienungshandlauf erstreckt sich über die gesamte Hubhöhe.

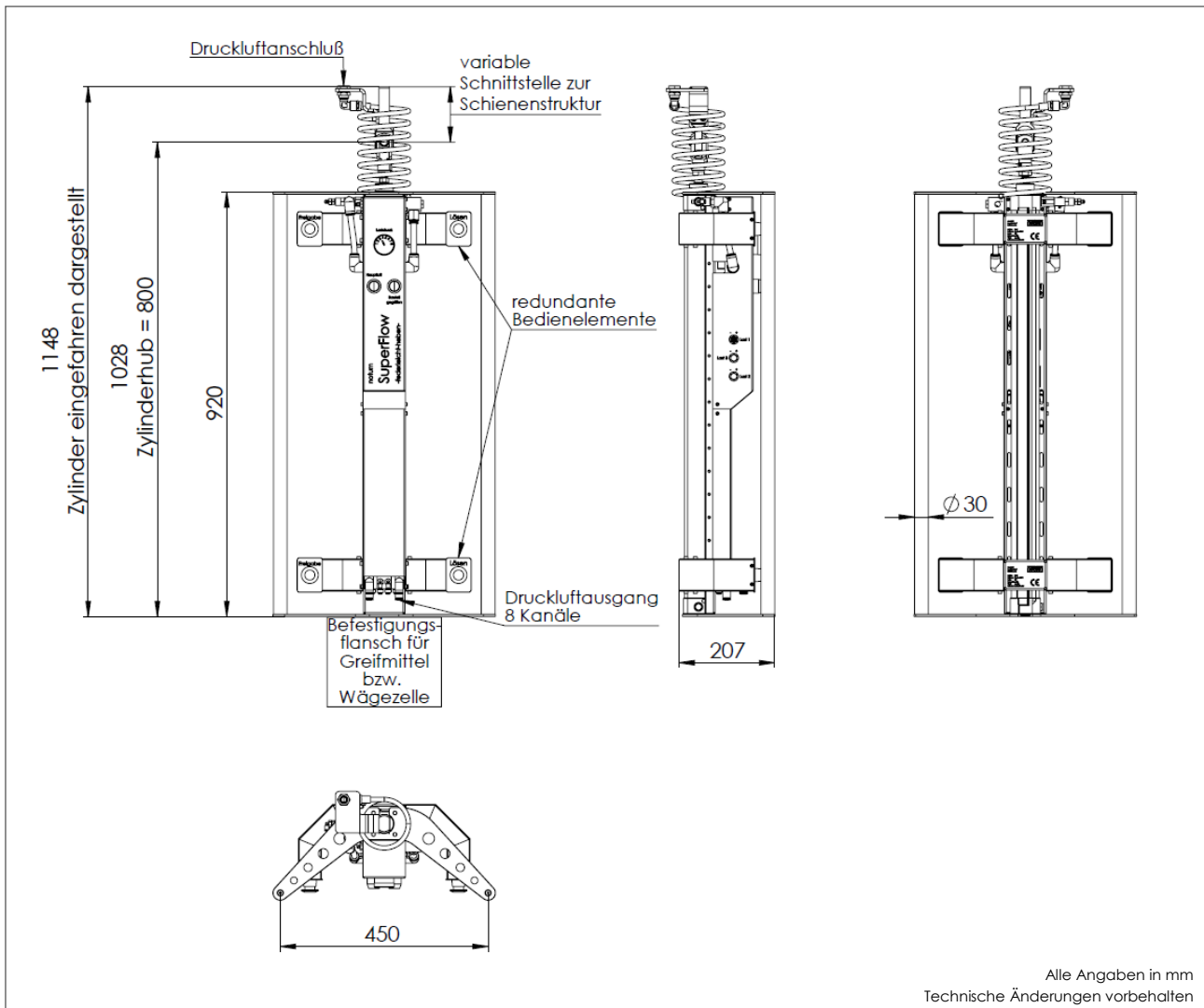
Das Grundgerät besteht aus einem pneumatischen **Hubzylinder** mit integrierter **Schwebesteuerung**, dem **Bedienungshandlauf** mit redundanten und höhenverstellbaren **Bedienelementen**, einem **Adapter** zur Anbindung an einen Schienenlaufwagen, sowie einem unterseitigen **Befestigungsflansch** mit **pneumatischer Schnittstelle** zum Anbringen beliebiger Lastaufnahmemittel.

(Pneumatikgreifer, Vakuumsauggreifer, Magnetgreifer, Lasthaken, Lastgabel)

Der SuperFlow Pneumatikbalancer kann einfach und schnell in jedes beliebige Schienensystem integriert werden.



Abmessungen / SF-40-800-01:



Technische Daten / SF-40-800-01:

- Traglast: bis 40 kg
- Hub: 800 mm
- Drehachse: 360° drehbar
- Betriebsmedium: Druckluft 6 bar / trocken
- Arbeitsbereich: X-Y-Z-Achsen, nach Kundenanforderung
- Laststeuerung: 01 / Leerlast + eine Zusatzlast
- Werkstoff: Edelstahl und Aluminium
optional: Bedienungshandlauf aus **CFK-Carbonrohr** sowie die Anbindungsplatten des Handlaufs aus **CFK-Carbon**
- Sicherheit: integrierte Not-Halt-Funktion bei Druckluftausfall
- nach gültigen UVV- und VDE- Vorschriften
- Bedienungsanleitung, CE Konformitätserklärung

Optionen:

- Schienensystem frei wählbar
- Greifmittel nach Kundenanforderung (automatisches oder manuelles Greifen des Bauteils)
- Handhabungsgeräte in Ständer-, Wand-, Decken- oder Konsolenbauweise
- Laststeuerung:
 - 02 (zwei unterschiedliche Lasten, wählbar mit Schalter)
 - 03 (drei unterschiedliche Lasten, wählbar mit Schalter)
 - 10 (automatische Lasterkennung mit pneumatischer Wägezelle)
 - 20 (automatische Lasterkennung mit elektronischer Wägezelle)

notum GmbH

Am Dörrenhof 11 b
85131 Pollenfeld-Preith

Tel: 08421/9088123
Mobil: 0160/7216275

info@notum-ingenieure.de
www.notum-ingenieure.de

Geschäftsführung

Bauernfeind Dominik
Blesz Martin
Meyer Andreas

